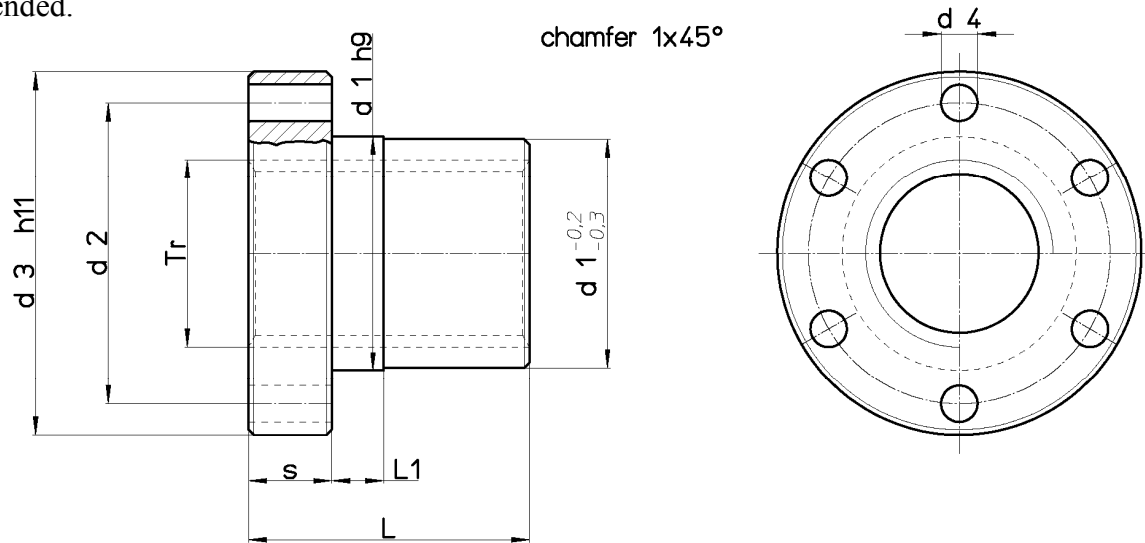


Trapezoidal nut type FEU - Flanged bronze

Material: EN 1982 Cu Sn7 Zn4 Pb7-C – CC493K

Flanged bronze nut suitable for continuous movement with good wear resistance. Good lubrication is recommended.



Nut Stock no. RIGHT	Nut Stock no. LEFT	Diameter x lead	Thread starts	d1 mm	d2 mm	d3 mm	d4 mm	L mm	L1 mm	S mm	no. screw holes	Fastening screws (class 8.8)	Wt. kg/each	At mm ² (1)
FEU 08 A R	--	Tr 8x1,5	1	18	26	35	3,5	20	6	7	6	M3	0,077	235
FEU 10 T R	FEU 10 T L	Tr 10x2	1	25	34	42	5	25	6	10	6	M4	0,164	353
FEU 10 J R	--	Tr 10x4 (P2)	2	25	34	42	5	25	6	10	6	M4	0,164	353
FEU 12 A R	FEU 12 A L	Tr 12x3	1	28	38	48	6	35	8	12	6	M5	0,271	577
FEU 12 B R	--	Tr 12x6 (P3)	2	28	38	48	6	35	8	12	6	M5	0,271	577
FEU 14 R R	FEU 14 R L	Tr 14x3	1	28	38	48	6	35	8	12	6	M5	0,259	687
FEU 14 B R	--	Tr 14x6 (P3)	2	28	38	48	6	35	8	12	6	M5	0,259	687
FEU 16 A R	FEU 16 A L	Tr 16x4	1	28	38	48	6	35	8	12	6	M5	0,248	770
FEU 16 B R	--	Tr 16x8 (P4)	2	28	38	48	6	35	8	12	6	M5	0,248	770
FEU 18 A R	FEU 18 A L	Tr 18x4	1	28	38	48	6	35	8	12	6	M5	0,232	880
FEU 18 B R	--	Tr 18x8 (P4)	2	28	38	48	6	35	8	12	6	M5	0,232	880
FEU 20 A R	FEU 20 A L	Tr 20x4	1	32	45	55	6,5	44	8	12	6	M6	0,353	1244
FEU 20 B R	--	Tr 20x8 (P4)	2	32	45	55	6,5	44	8	12	6	M6	0,353	1244
FEU 22 A R	FEU 22 A L	Tr 22x5	1	32	45	55	6,5	44	8	12	6	M6	0,335	1348
FEU 22 B R	--	Tr 22x10 (P5)	2	32	45	55	6,5	44	8	12	6	M6	0,335	1348
FEU 24 A R	FEU 24 A L	Tr 24x5	1	32	45	55	6,5	44	8	12	6	M6	0,308	1486
FEU 24 B R	--	Tr 24x10 (P5)	2	32	45	55	6,5	44	8	12	6	M6	0,308	1486
FEU 26 A R	FEU 26 A L	Tr 26x5	1	38	50	62	6,5	46	8	14	6	M6	0,485	1698
FEU 26 B R	--	Tr 26x10 (P5)	2	38	50	62	6,5	46	8	14	6	M6	0,485	1698
FEU 28 A R	FEU 28 A L	Tr 28x5	1	38	50	62	6,5	46	8	14	6	M6	0,452	1842
FEU 28 B R	--	Tr 28x10 (P5)	2	38	50	62	6,5	46	8	14	6	M6	0,452	1842
FEU 30 A R	FEU 30 A L	Tr 30x6	1	38	50	62	6,5	46	8	14	6	M6	0,425	1951
FEU 30 B R	--	Tr 30x12 (P6)	2	38	50	62	6,5	46	8	14	6	M6	0,425	1951
FEU 32 A R	FEU 32 A L	Tr 32x6	1	45	58	70	6,5	54	10	16	6	M6	0,721	2460
FEU 32 B R	--	Tr 32x12 (P6)	2	45	58	70	6,5	54	10	16	6	M6	0,721	2460
FEU 36 A R	FEU 36 A L	Tr 36x6	1	45	58	70	6,5	54	10	16	6	M6	0,625	2800
FEU 36 B R	--	Tr 36x12 (P6)	2	45	58	70	6,5	54	10	16	6	M6	0,625	2800
FEU 40 A R	FEU 40 A L	Tr 40x7	1	63	78	95	8,5	66	12	16	6	M8	1,706	3784
FEU 40 B R	--	Tr 40x14 (P7)	2	63	78	95	8,5	66	12	16	6	M8	1,706	3784
FEU 44 A R	FEU 44 A L	Tr 44x7	1	63	78	95	8,5	66	12	16	6	M8	1,560	4199
FEU 50 A R	FEU 50 A L	Tr 50x8	1	72	90	110	10,5	75	14	18	6	M10	2,353	5419
FEU 60 A R	FEU 60 A L	Tr 60x9	1	88	110	130	12,5	90	16	20	6	M12	4,022	7846
FEU 70 A R	FEU 70 A L	Tr 70x10	1	95	120	140	12,5	105	18	22	6	M12	4,920	10720
FEU 80 A R	FEU 80 A L	Tr 80x10	1	105	130	150	12,5	120	20	24	6	M12	6,184	14137

(1) Total bearing surface between screw and nut teeth on plane perpendicular to axis.